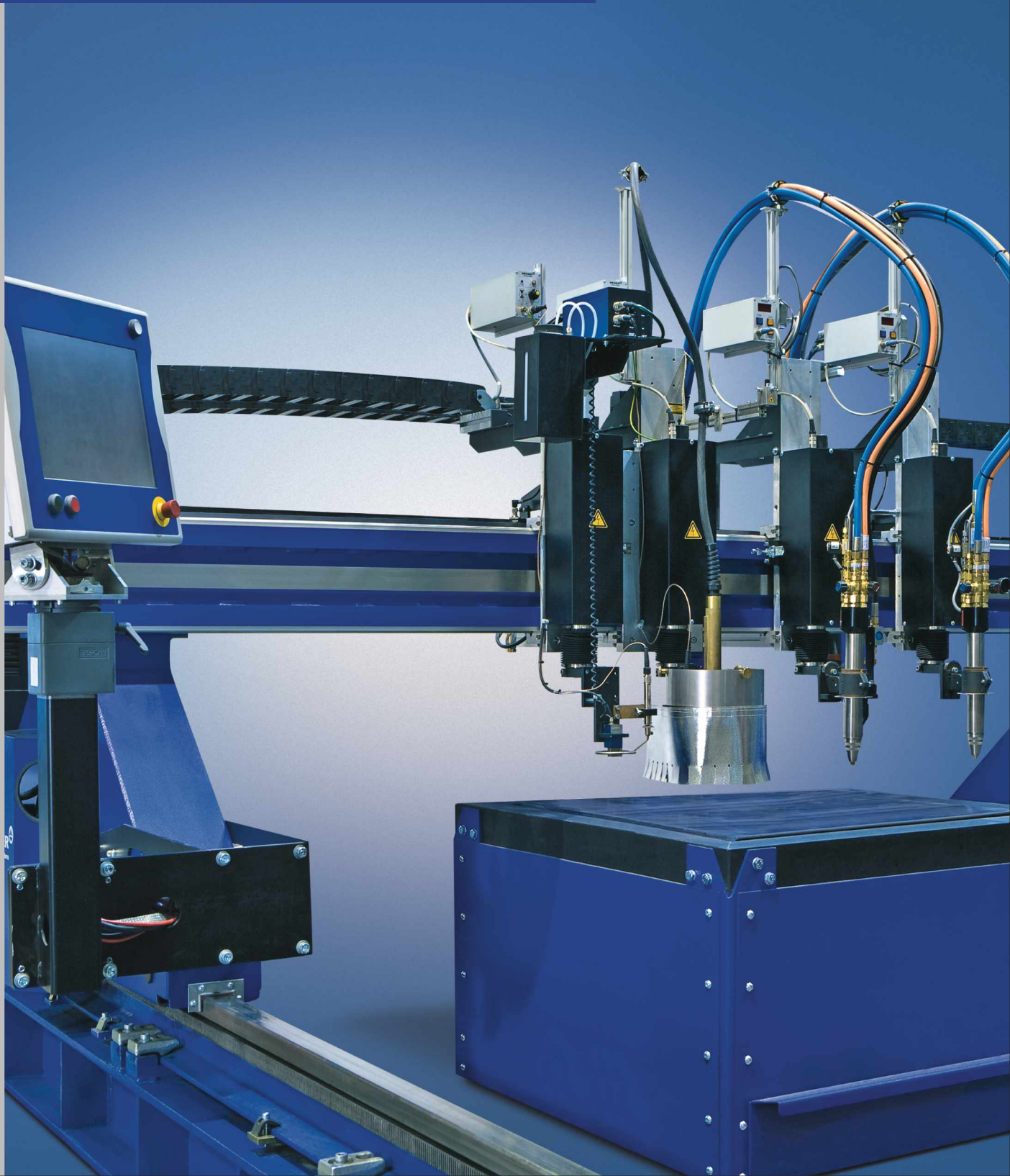


MultiTherm^{eco}

Produktivität kompakt
Compact productivity



MultiTherm^{eco}

Produktivität kompakt
Compact productivity

Produktives Bearbeiten von Standardblechen
bis 3 m Blechbreite.

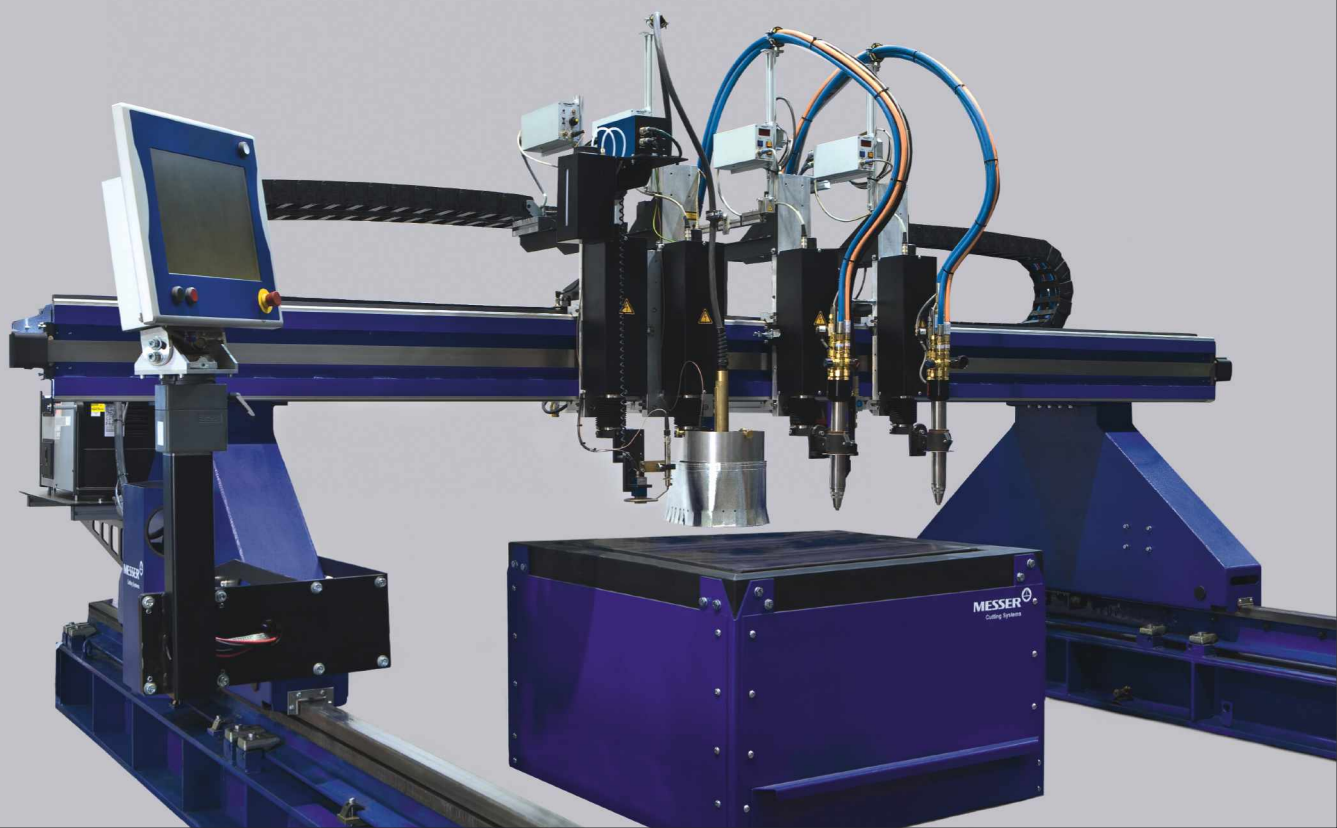
*Productive cutting of all standard plate widths
up to 3 m wide.*

Die MultiTherm^{eco} liefert Ihnen hohe
Produktivität mit Autogen- und plasma-
Verfahren auf engstem Raum.

*The MultiTherm^{eco} gives high cutting
productivity with oxy-fuel and plasma
but takes up relatively little space.*

Maschine mit Plasma,
Inkjet-Markierer und zwei
ALFA Autogenbrennern.
*Machine with plasma head,
ink-jet marker and two ALFA
oxy-fuel torches.*

MultiTherm^{eco}



Produktive Bearbeitung in kompakter Bauweise

Productive cutting in compact format

Produktivität

Hohe Produktivität durch:

- benutzerfreundliche CNC Steuerung für schnelles Einrichten
- formschlüssige, doppel-seitige Längsantriebe für gute Beschleunigung
- automatische Gaseinstellung für Autogen (Omniflow) und Plasma
- zuverlässige, automatische Höhenabtastung und Antriebe mit 12 m/min sparen Zeit zwischen den Schnitten

Kompakt

- symmetrisch gebauter Radkasten für max. Nutzbreite
- Parkmöglichkeit für nicht benutzte Brenner über dem Radkasten erhöht effektive Schneidbreite
- Radkastenlänge ergibt maximale Stabilität bei minimaler Totlänge
- elektrischer Schaltschrank über dem Radkasten wird somit nicht der Wärmestrahlung des geschnittenen Bleches ausgesetzt: erhöhte Lebensdauer
- Schaltschrank seitlich zugänglich: vereinfacht Wartung und Instandhaltung

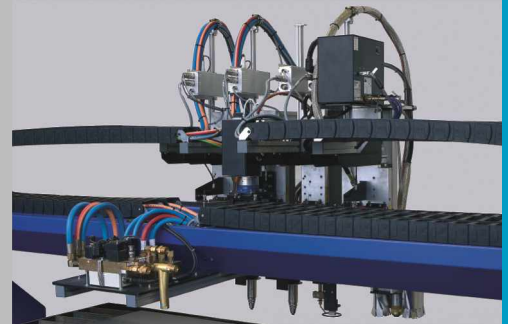
Productive

Highly productive thanks to:

- user friendly CNC control for fast set up
- positive bilateral longitudinal drives for good acceleration
- automatic setting of all gas flows for oxy-fuel (Omniflow) and plasma
- reliable automatic height sensing and 12 m/min drives save time between cuts

Compact

- symmetric wheel-housing for max. usable width
- parking space for unused torches over the wheel-housing increases effective cutting width
- length of wheel-housing gives maximum stability with minimum dead length
- electrical cabinet positioned over the wheel-housing so it is not exposed to thermal radiation from the cut plate: increases lifetime
- electrical cabinet accessible from the side: simplifies maintenance and service



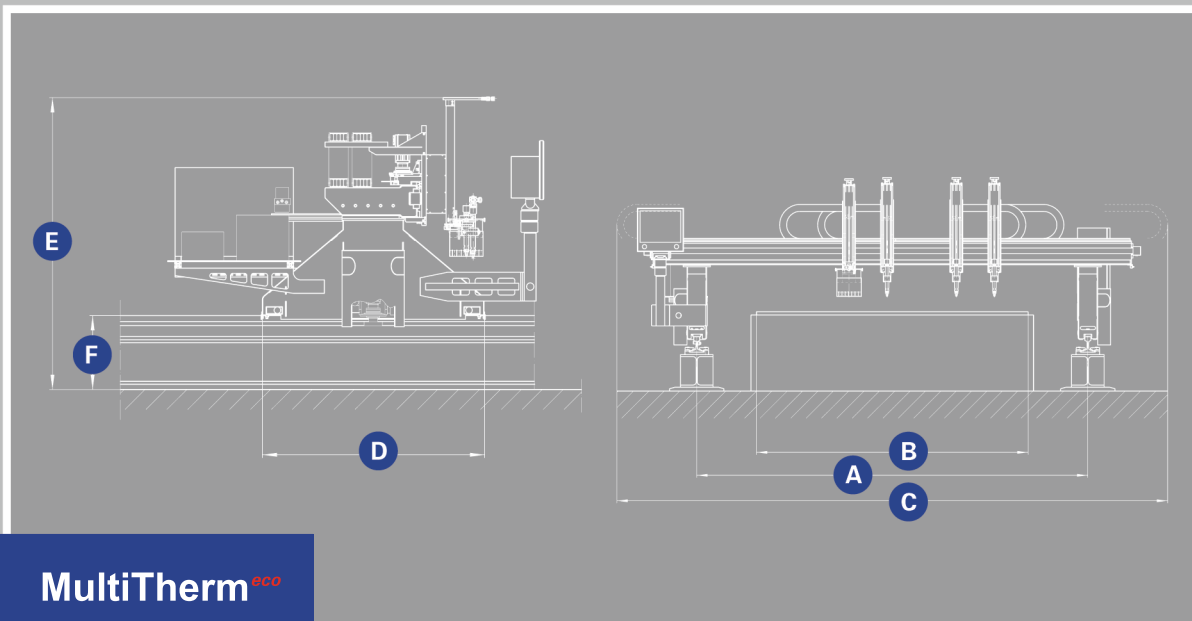
Die Rückansicht gibt den Blick frei auf die aufgeräumte Konstruktion und Omniflow Ventilgruppe.
The rear view showing the clean design and the Omniflow control valve assembly.



Effizient konstruierte Radkästen mit formschlüssigen Längsantrieben sorgen für große Stabilität.
The efficient design of the wheel-housing combined with positive longitudinal drives ensure high stability.

Technische Daten

Technical data



MultiTherm^{eco}

MultiTherm^{eco}

A	Spurbreite Track gauge	2600	3100	3600	4000	4600	5000	5600	6000
B	Arbeitsbreite Working width	1500	2000	2500	3000	3600	4000	4600	5000
C	Gesamtbreite Overall width	4070	4070	5070	5070	6070	6070	7070	7070
D	Lange Length	1500	1500	1500	1500	1500	1500	1500	1500
E	Hohe Height	1980	1980	1980	1980	1980	1980	1980	1980
F	Laufbahnhöhe Track height	500	500	500	500	500	500	500	500

- * Arbeitsbreite bei Ausrüstung mit einem Senkrechtsggregat pro Blech. Bei der Ausrüstung mit mehreren Aggregaten reduziert sich die Arbeitsbreite entsprechend.
- * Working width applies for machines equipped with vertical torch units and with one tool per plate. When equipped with multiple tools, the working width is reduced accordingly.
- ** Die Gesamtmaße sind ausrüstungsabhängig und können von den oben angegebenen Werten abweichen.
- ** The total overall dimensions depend upon equipment fitted and may vary from the above figures.

alle Angaben in mm
 all dimensions in mm

MESSER 
 Cutting Systems

Messer Cutting Systems
 India Private Limited

No.198/2A2B and 199/2B
 SNMV College Road,
 Mallumichampatti,
 Coimbatore - 641 050
 Email: sales.all@messer-cs.in
 www.messer-cs.com